

PLACA DE CONTROL LIMPIAMARES



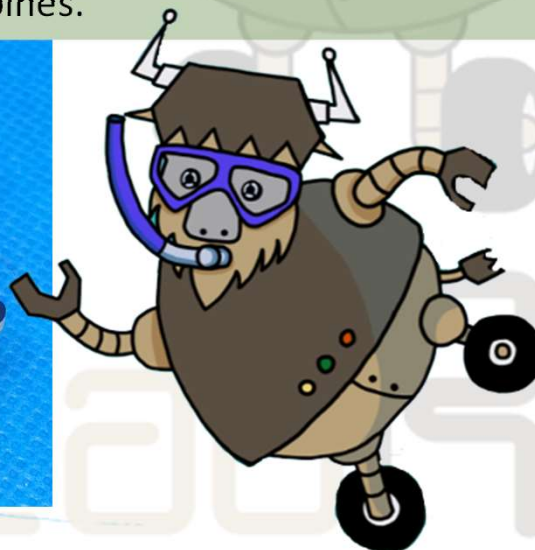
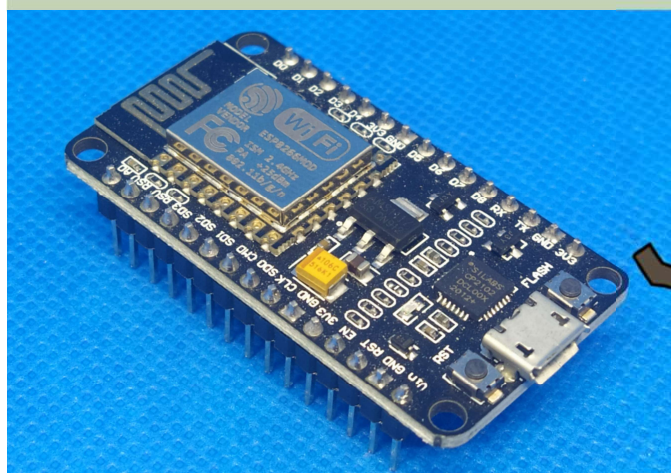
CantabRob

ascentic / ASOCIACIÓN de PROFESORES de TECNOLOGÍA de CANTABRIA

PLACA DE CONTROL LIMPIAMARES

El sistema de control del ROBOT LIMPIAMARES se basa en un ESP8266. Es un chip de bajo coste que permite conectarse a una red inalámbrica WI-FI. Concretamente vamos a utilizar una placa de desarrollo **NodeMCU V2** que integra el ESP8266. Su precio, capacidad de procesamiento, velocidad y su conectividad hacen que Arduino a su lado empiece a quedarse pequeño.

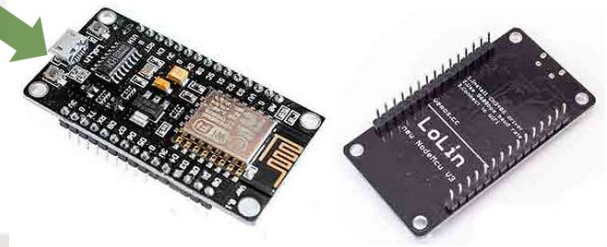
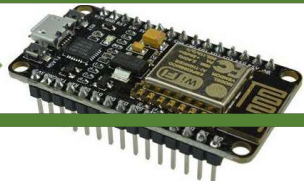
Existen tres principales fabricantes a nivel mundial de la placa **NodeMCU**: *Amica*, *Lolin/Wemos* y *DOIT/SmartArduino*. Sus placas son muy similares o incluso idénticas, pero puede existir alguna pequeña diferencia en sus pines.



PLACA DE CONTROL LIMPIAMARES

Versiones placa NodeMCU

Generación	Versión		Módulo	Anchura	Comentario
Primera	0.9		ESP12	10 pines	La original, no está a la venta
Segunda	1.0	V2	ESP12E	8 pines	Versión "oficial"
Tercera	1.0	V3	ESP12E	10 pines	Versión de Wemos/Lolin. Conversor CH340G

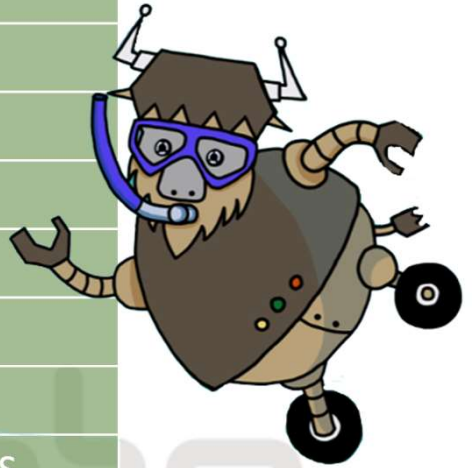


[NodeMCU, la popular placa de desarrollo con ESP8266 \(luisllamas.es\)](https://luisllamas.es)

PLACA DE CONTROL LIMPIAMARES

Características placa NodeMCU V2 (comparativa con Arduino UNO)

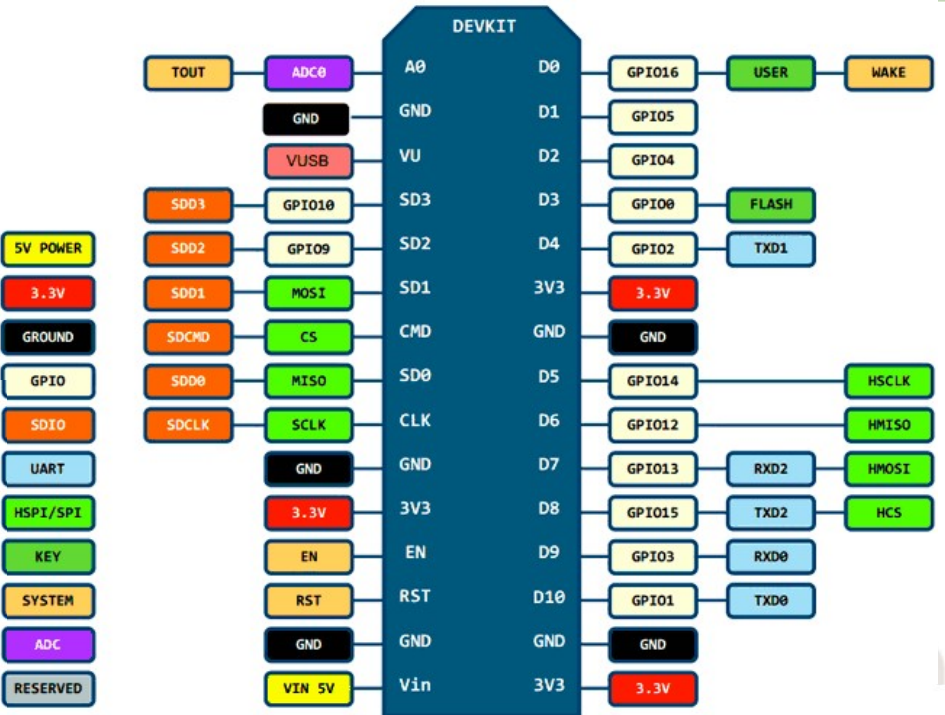
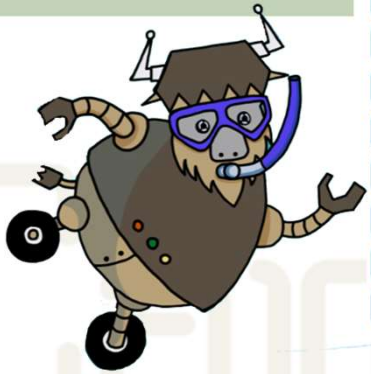
ESPECIFICACIONES	ARDUINO UNO	NodeMCU (ESP8266)
Número de núcleos	1	1
Arquitectura	8 Bit	32 Bit
Frecuencia CPU	16 MHz	80 MHz
WIFI	No	SI
RAM	2 KB	160 KB
FLASH	32 KB	16 MB
PINES GPIO	14	17
PINES ANALÓGICOS	6	1
BUSSES	SPI, I2C, UART	SPI, I2C, UART, I2S



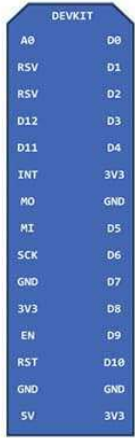
PLACA DE CONTROL LIMPIAMARES

PINOUT NodeMCU V2

- 13 pines digitales del D0 al D12
- 1 pin analógico numerado A0
- 3 pines de 3,3V
- 1 pin de 5V.
- 4 pines de tierra GND.



*Disposición de los pines y orientación de la placa

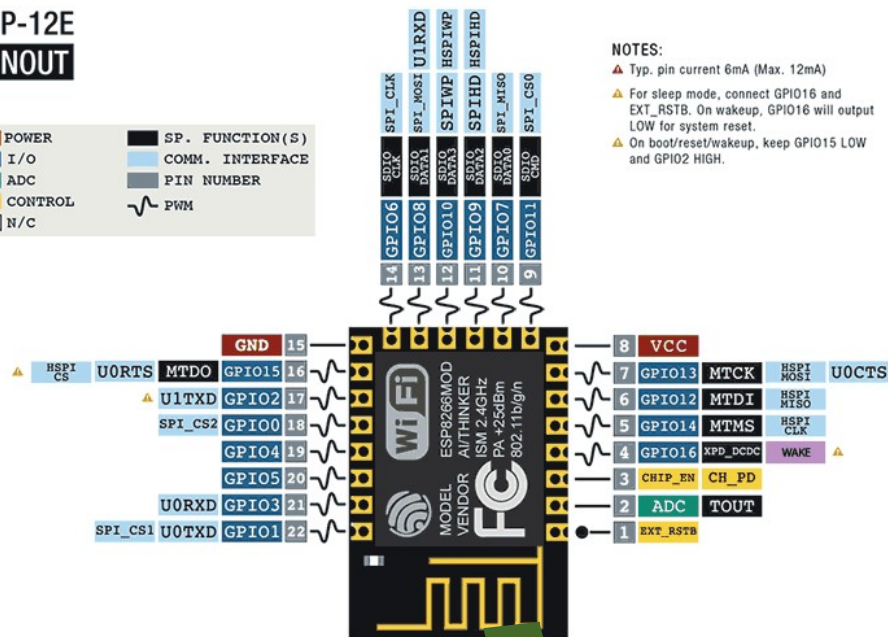


PLACA DE CONTROL LIMPIAMARES

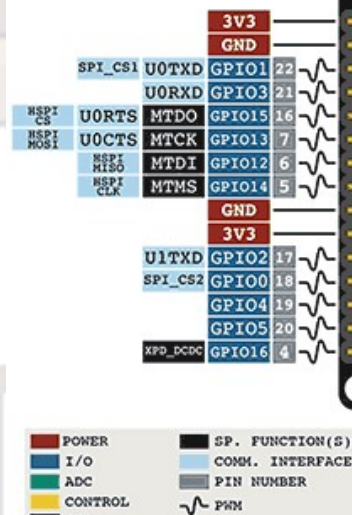
PINOUT ESP-12E y NodeMCU V2

ESP-12E PINOUT

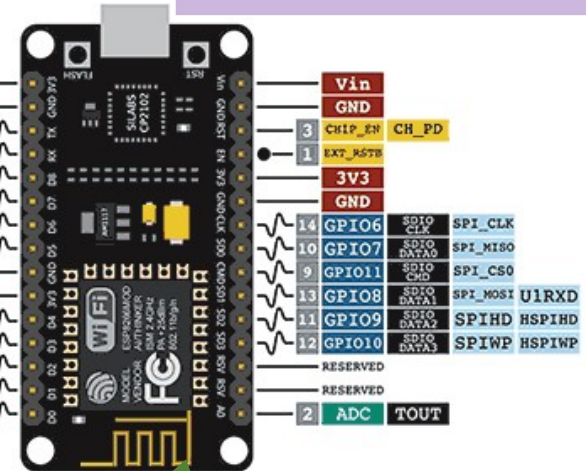
POWER	SP. FUNCTION(S)
I/O	COMM. INTERFACE
ADC	PIN NUMBER
CONTROL	PWM
N/C	



NODEMCU V2 PINOUT



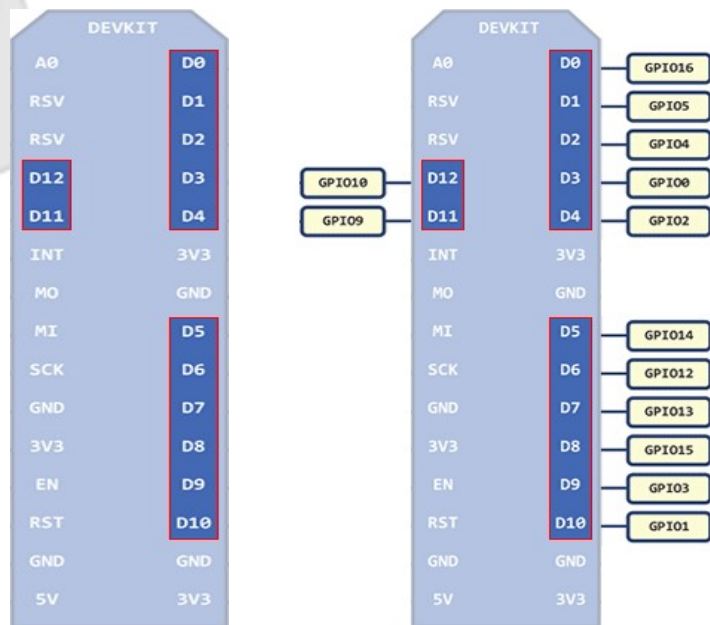
* La placa NodeMCU lleva un chip ESP-12E (tipo específico del ESP8266) y por ello, hay una diferencia entre los pines del ESP-12E y los pines de la placa NodeMCU.



PLACA DE CONTROL LIMPIAMARES

PINOUT NodeMCU V2

Puede llegar a ser liosa la nomenclatura de los pines ya que por un lado están los pines **GPIOx** propios del **ESP8266** y por otro los pines **Dx** propios de la **NodeMCU** asociados a los pines **GPIOx**.
Nosotros utilizaremos la nomenclatura de los pines Dx



PLACA DE CONTROL LIMPIAMARES

PINOUT NodeMCU V2

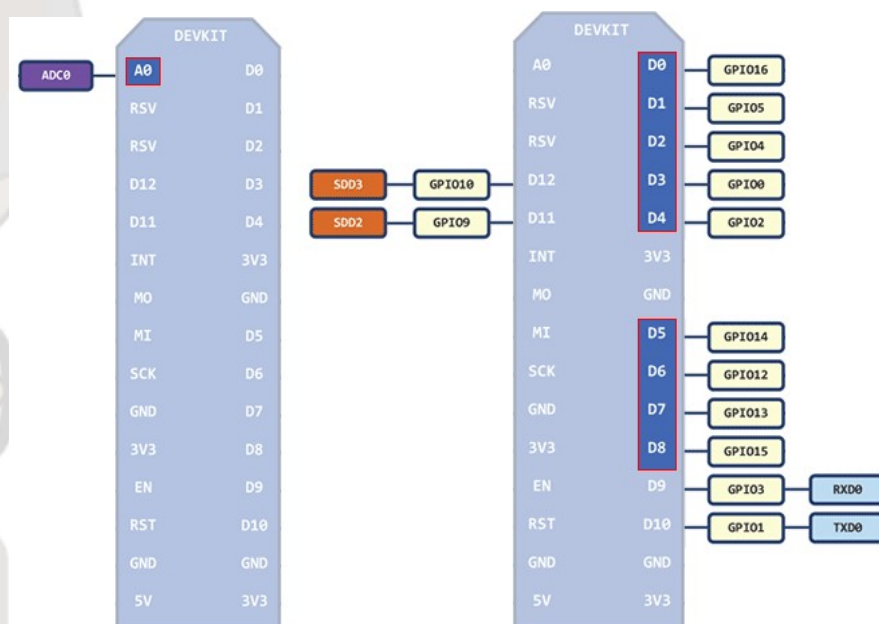
Algunos pines de la NodeMCU no se pueden utilizar.

Se recomienda no utilizar los pines **D11** y **D12** para conectar sensores y componentes.

Los pines **D9** y **D10** que corresponden al Rx (recibir) y Tx (transmitir) tampoco es recomendable utilizarlos.

Por lo tanto, quedan libres los pines del **D0** al **D8** (9 pines digitales de entrada y salida) y el pin **A0** (pin analógico).

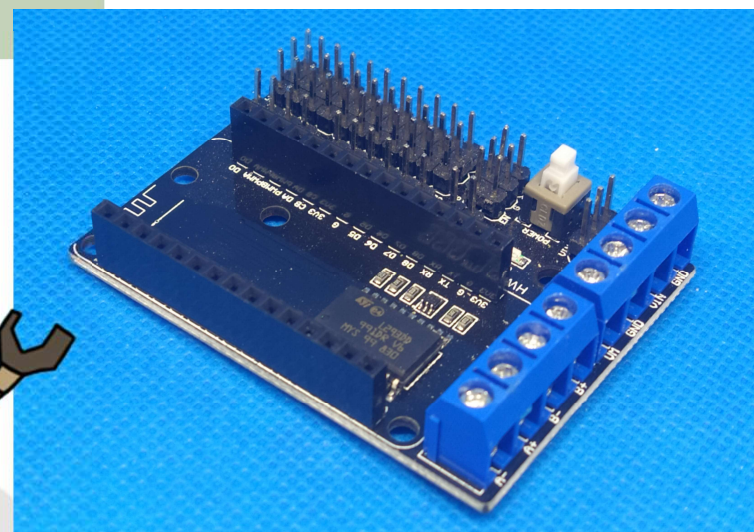
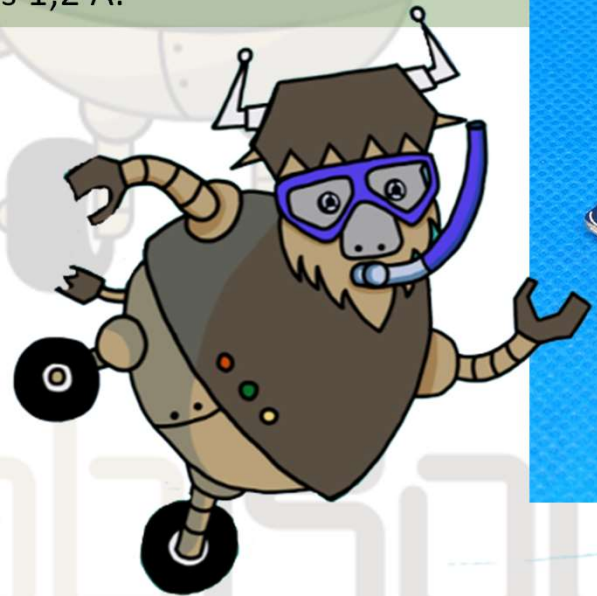
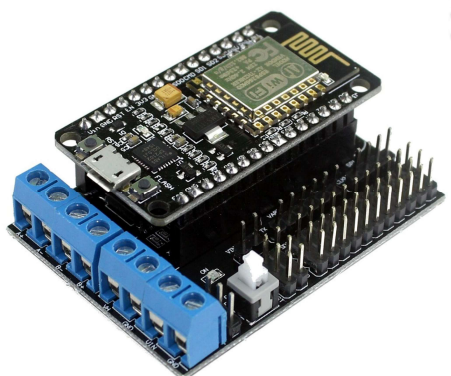
El pin **A0** (pin analógico) tiene una resolución de 10 bits



PLACA DE CONTROL LIMPIAMARES

MOTOR SHIELD para NodeMCU

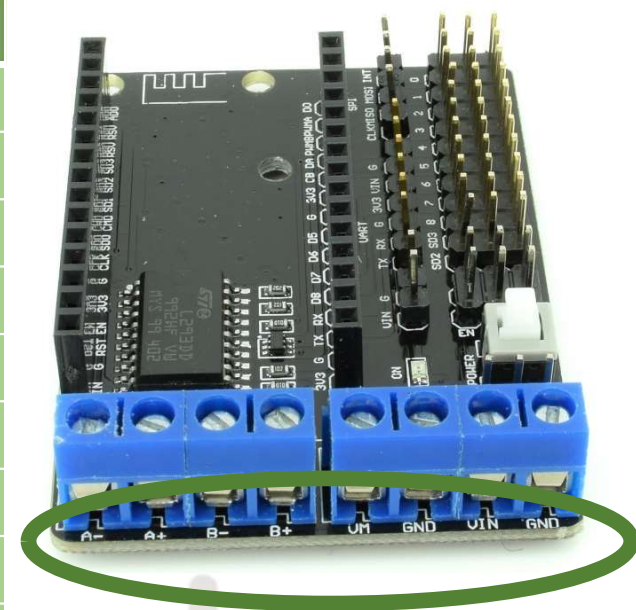
Esta shield tiene el driver de motores L293DD que puede controlar dos motores cc de manera independiente o cuatro conectándolos de dos en dos, ya que la su intensidad de trabajo llega hasta los 1,2 A.



PLACA DE CONTROL LIMPIAMARES

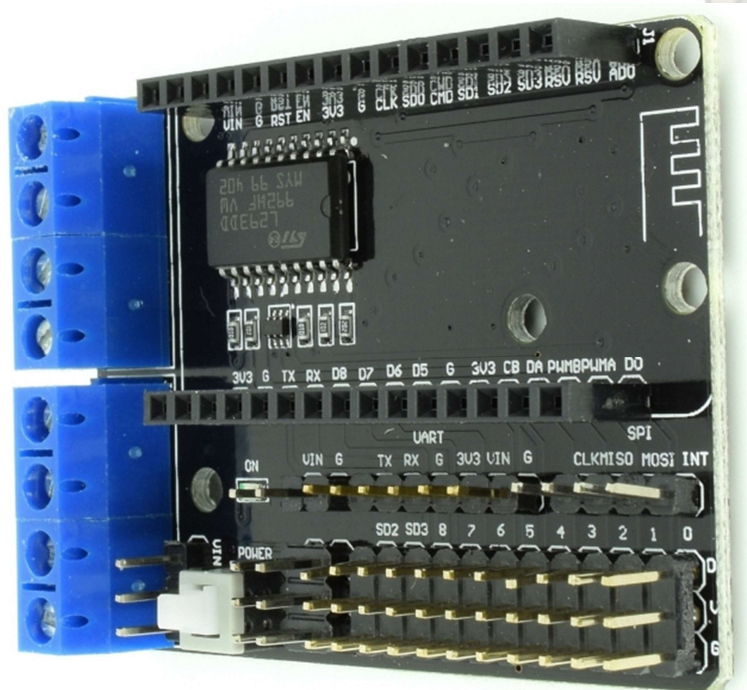
MOTOR SHIELD para NodeMCU

Especificaciones técnicas:	
Tensión alimentación motores (VM)	4,5 a 36 v.
Tensión alimentación control (VIN)	4,5 a 7 v.
Se puede puentear VIN con VM pero con una tensión máxima de 7 v.	
Corriente máxima de trabajo	1,2 A
MOTOR A	D1, D3
DIRECCIÓN MOTOR A (DA)	D3
PWM MOTOR A	D1
MOTOR B	D2, D4
DIRECCIÓN MOTOR B (DB)	D4
PWM MOTOR B	D2



PLACA DE CONTROL LIMPIAMARES

MOTOR SHIELD para NodeMCU



MOTOR A	D1, D3
DIRECCIÓN MOTOR A (DA)	D3
PWM MOTOR A	D1
MOTOR B	D2, D4
DIRECCIÓN MOTOR B (DB)	D4
PWM MOTOR B	D2

